



**SPÉCIAL**  
**ÉDITEURS/INTÉGRATEURS**  
LOGICIELS Gestion de Temps



 **SB2**

## Nouvelle badgeuse paramétrable USB/Ethernet

### *La gestion du temps «sur mesure»*

De par sa simplicité d'utilisation et ses nombreuses possibilités de paramétrage, **SB2** est la solution idéale pour automatiser le suivi de temps de présence du personnel en entreprise.

Intégrables à toutes les applications logicielles de Gestion de Temps, les différentes versions de badgeuse (clé USB, câble USB ou Ethernet) permettent de s'adapter à tout environnement de communication des PME/PMI pour collecter et gérer le plus simplement possible les pointages.

# CARACTÉRISTIQUES TECHNIQUES BADGEUSE SB2

## Versions

- **SB2-U** (version clé USB)
- **SB2-E** (version clé USB/Ethernet)
- **SB2-S** (version clé USB/câble USB)

## Caractéristiques

- Ergonomie entièrement paramétrable
- Compatible badge Mifare® 1k / 4k
- 4 touches de fonction programmables
- Ecran LCD 128\*64
- Back light à Led blanches
  - Petites polices (5 lignes de 25 digits)
  - Grandes polices (2 lignes de 12 digits)
- Mémoire flash 16 Megabits (> 60 000 pointages)
- Microcontrôleur 32 bits
- Buzzer
- Fourni avec CD (Drivers SB2Wizard, composants logiciels et notices d'utilisation).

## Alimentation

- Par bloc secteur : 230 Vac/12Vcc 0.6A

## Environnement de fonctionnement

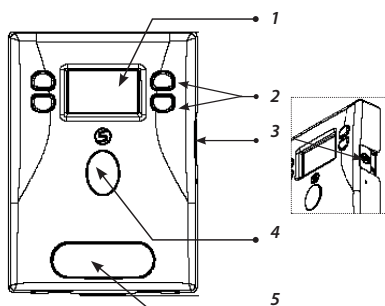
- Utilisation en intérieur
- Température : 5° à 40 C°
- Humidité : jusqu'à 95 %

## Connexions

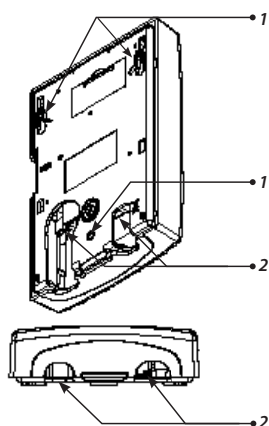
- Port Ethernet (10/100 Base T)
- Port USB pour transfert paramètres et pointages par clé USB
- Sortie relais contact sec pour activation sonnerie ou gâche électrique (sur SB2-E)
- Cordon RJ45/RJ45 gris, 2 m (pour SB2-E)
- Câble USB standart, 2 m (pour SB2-S)

## Dimensions

- Boîtier ABS, H165\*L125 \*Pro.40 mm
- Fixation murale par 3 vis (4\*40) + chevilles



1. Ecran 128 x 64 pts  
*Rétro-éclairage, leds blanches*
2. Touches élastomères paramétrables
3. Connecteur clé USB
4. Lecteur badge Mifare®
5. Clip amovible  
*Personnalisation étiquette*



1. Encoches fixation murale
2. Passe-câbles

## SB2WIZARD

Créer et modifier une configuration en toute simplicité

- 3 fichiers indispensables au paramétrage de la SB2 :
  - > Fichier Paramétrage (\*.txt)
  - > Fichier Configuration (\*.txt)
  - > Fichier Texte/ID (\*.txt)
- Jusqu'à 10 écrans différents pour l'affichage d'évènements
- Pour chaque écran : *format date/heure, gestion sonore des touches, durée de hors temps, 16 textes ou images, affichage ID Number, taille police, positionnement sur l'écran*
- Choix texte à afficher pour chaque salarié au passage du badge identifié par ID
- 3 modes de communication : autonome, connecté, interactif
- Evolution prévue : gestion réseau DHCP et GPRS



## SOLEM ELECTRONIQUE

ZAE La Plaine - 5, rue Georges Besse  
34830 - Clapiers - FRANCE

Tél. : +33 (0)4 67 59 24 25  
Fax : +33 (0)4 67 59 24 17  
commercial@solem.fr  
support-technique@solem.fr

[www.solem.fr](http://www.solem.fr)

